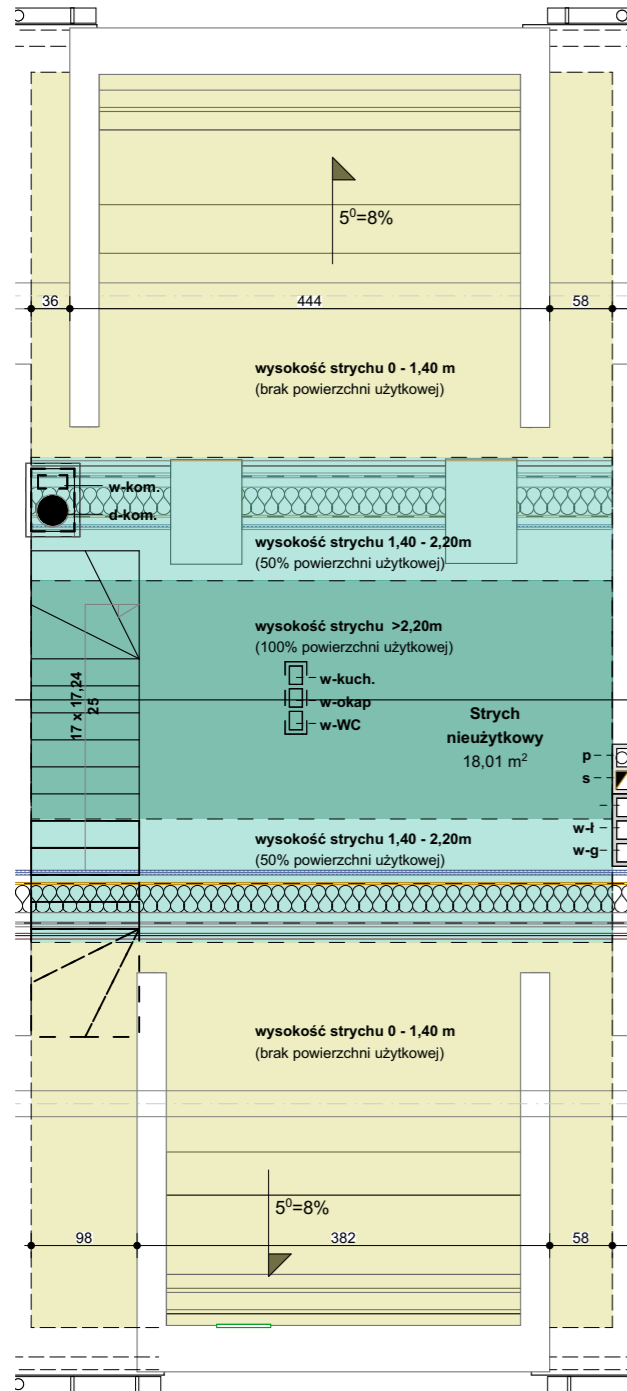


INWESTOR:

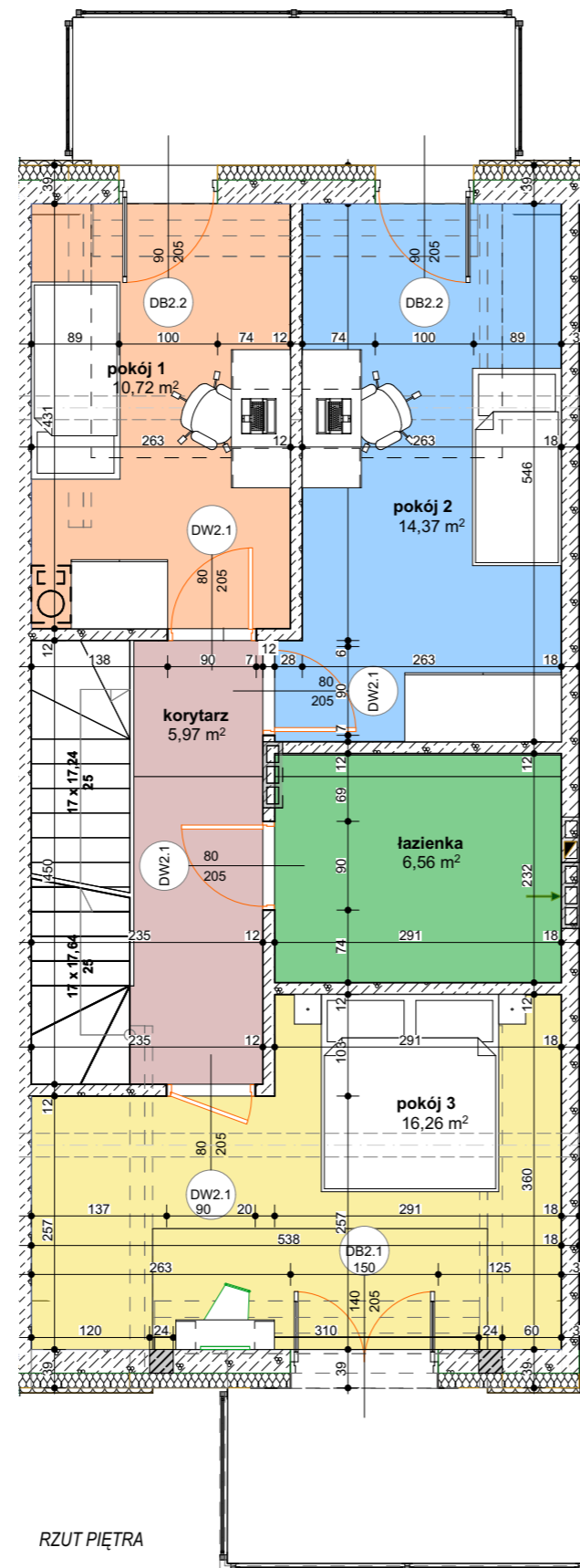


ASUA Sp. z o.o. Sp. k.  
05-825 Grodzisk Mazowiecki ul. Wioślarska 10 lok. 34

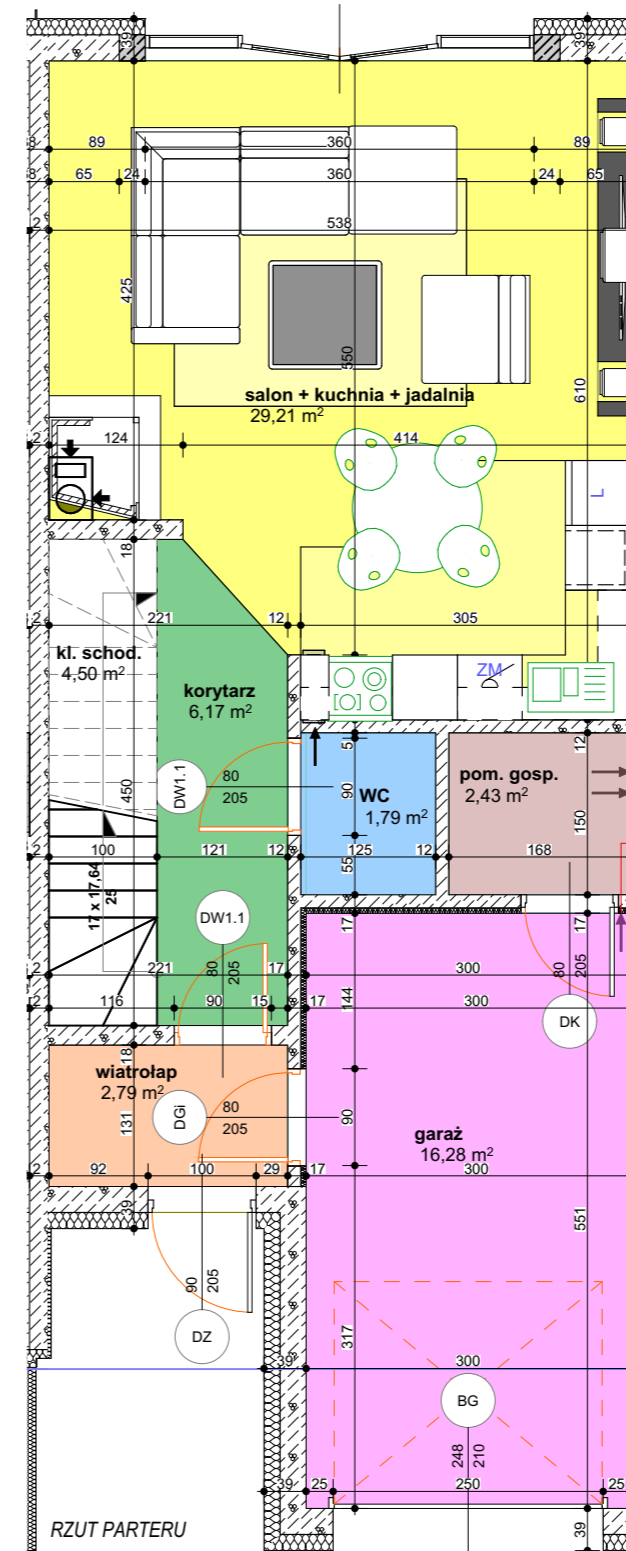


RZUT STRYCHU NIEUŻYTKOWEGO  
POWIERZCHNIA 18,01 m<sup>2</sup>

RZUT STRYCHU



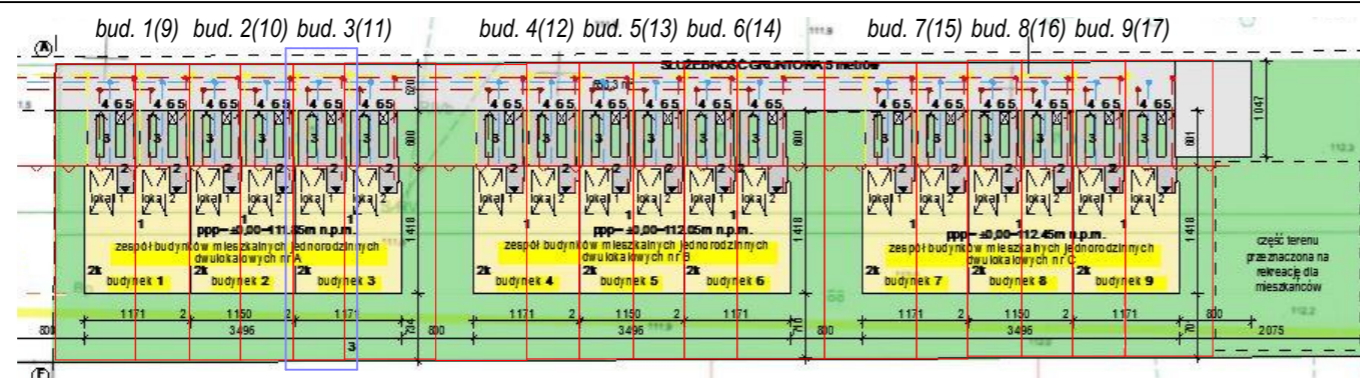
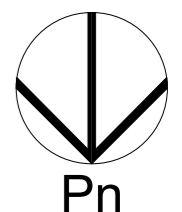
RZUT PIĘTRA



RZUT PARTERU

NAZWA POMIESZCZENIA	POWIERZCHNIA
<b>PARTER</b>	
WIATROŁAP	2,79
KORYTARZ	6,17
WC	1,79
SALON + JADALNIA + KUCHNIA	29,21
KŁATKA SCHODOWA 100%	4,50
<b>POW. UŻYTKOWA PARTERU W 1 LOKALU</b>	<b>44,46</b>
POM. GOSPODARCZE	2,43
GARAŻ	16,28
POWIERZCHNIA CZĘŚCI GOSPODARCZEJ	<b>18,71</b>
POWIERZCHNIA NETTO PARTERU	<b>63,17</b>

NAZWA POMIESZCZENIA	POWIERZCHNIA
<b>PIĘTRO</b>	
KORYTARZ	5,97
ŁAZIENKA	6,56
POKÓJ 1	10,72
POKÓJ 2	14,37
POKÓJ 3	16,26
<b>POW. UŻYTKOWA PIĘTRA W 1 LOKALU</b>	<b>53,88</b>



JEDNOSTKA PROJEKTOWA:

**archired**  
PRACOWNIA ARCHYTEKTONICZNA  
M: 604 169 330  
www.archired.pl

**KProjekt**  
PRACOWNIA ARCHYTEKTONICZNA  
M: 608 860 980

ZESPÓŁ BUDYNKÓW MIESZKALNYCH JEDNORODZINNYCH  
W ZABUDOWIE SZEREGOWEJ

05-825 GRODZISK MAZOWIECKI UL. DALEKA

**LOKAL 2 - BUD. 3(11)**