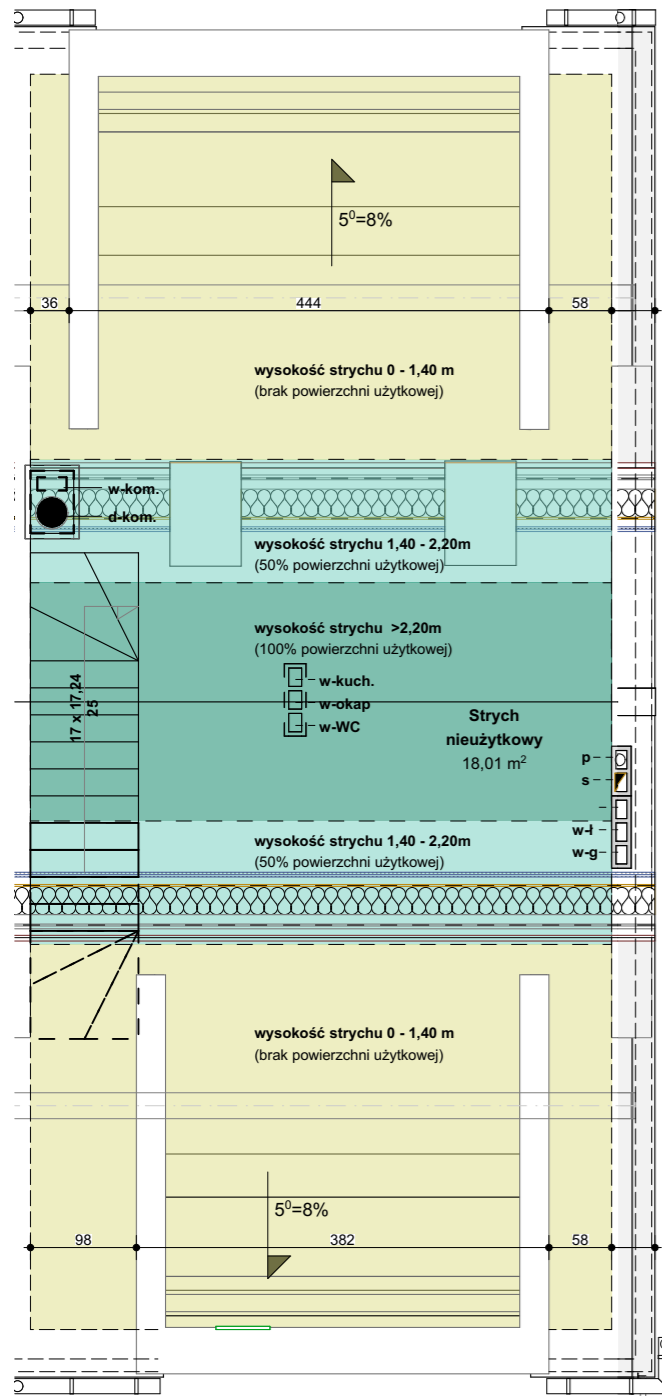


INWESTOR:

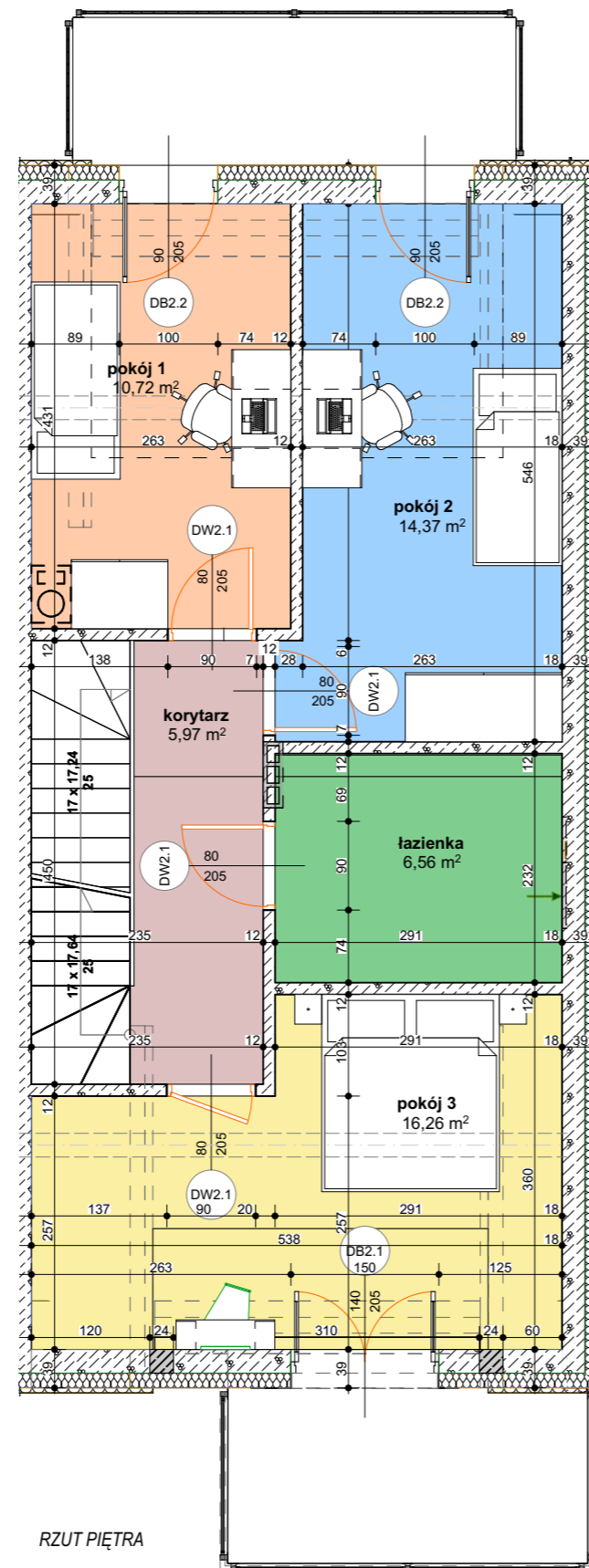
ASUA

ASUA Sp. z o.o. Sp. k.
05-825 Grodzisk Mazowiecki ul. Wioślarska 10 lok. 34

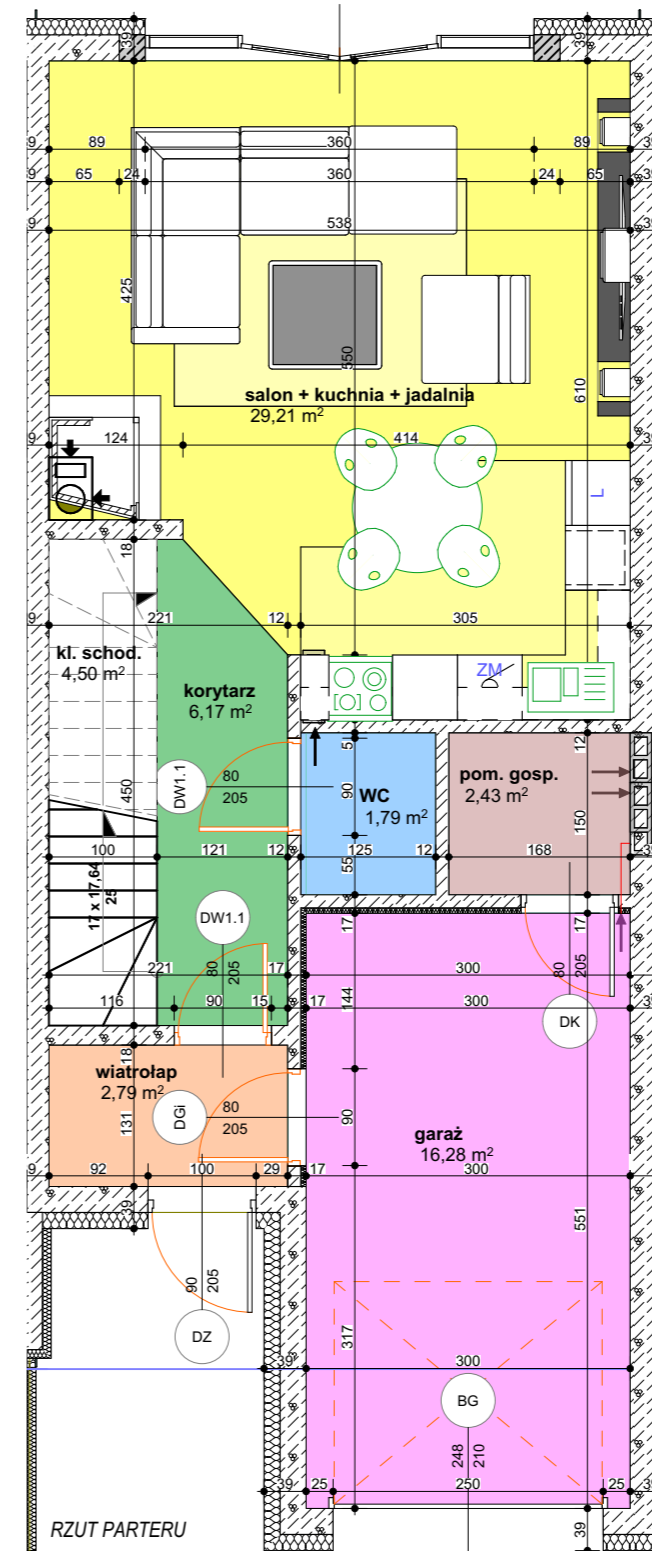


RZUT STRYCHU NIEUŻYTKOWEGO
POWIERZCHNIA 18,01 m²

RZUT STRYCHU



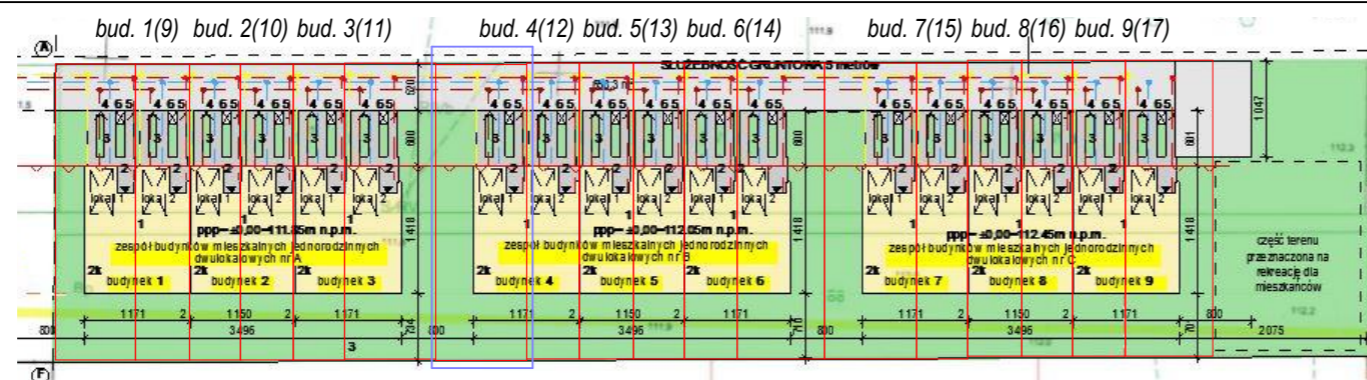
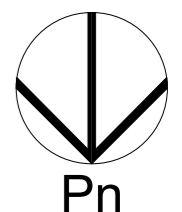
RZUT PIĘTRA



RZUT PARTERU

| NAZWA POMIESZCZENIA | POWIERZCHNIA |
|---|--------------|
| PARTER | |
| WIATROŁAP | 2,79 |
| KORYTARZ | 6,17 |
| WC | 1,79 |
| SALON + JADALNIA+ KUCHNIA | 29,21 |
| KLATKA SCHODOWA 100% | 4,50 |
| POW. UŻYTKOWA PARTERU W 1 LOKALU | 44,46 |
| POM. GOSPODARCZE | 2,43 |
| GARAŻ | 16,28 |
| POWIERZCHNIA CZĘŚCI GOSPODARCZEJ | 18,71 |
| POWIERZCHNIA NETTO PARTERU | 63,17 |

| NAZWA POMIESZCZENIA | POWIERZCHNIA |
|--|--------------|
| PIĘTRO | |
| KORYTARZ | 5,97 |
| ŁAZIENKA | 6,56 |
| POKÓJ 1 | 10,72 |
| POKÓJ 2 | 14,37 |
| POKÓJ 3 | 16,26 |
| POW. UŻYTKOWA PIĘTRA W 1 LOKALU | 53,88 |



JEDNOSTKA PROJEKTOWA:

archired
PRACOWNIA ARCHYTEKTONICZNA
M: 604 169 330
www.archired.pl

KProjekt
PRACOWNIA ARCHYTEKTONICZNA
M: 608 860 980

ZESPÓŁ BUDYNKÓW MIESZKALNYCH JEDNORODZINNYCH
W ZABUDOWIE SZEREGOWEJ

05-825 GRODZISK MAZOWIECKI UL. DALEKA

LOKAL 2 - BUD. 4(12)