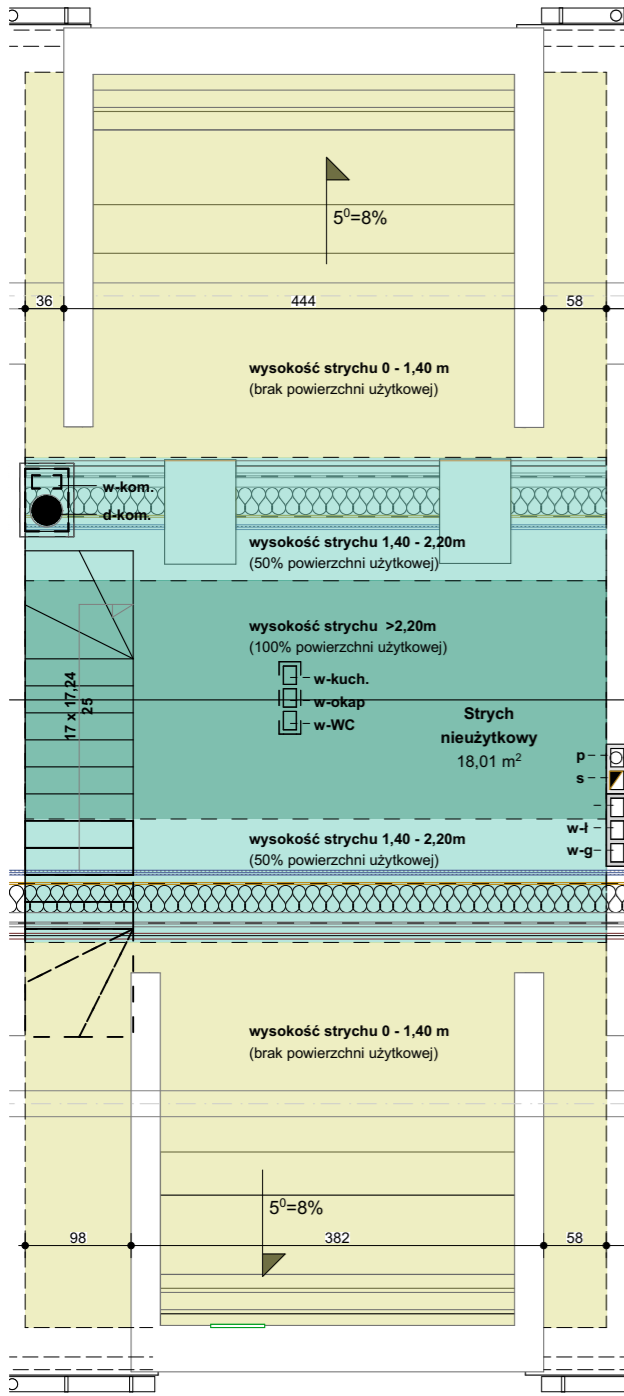
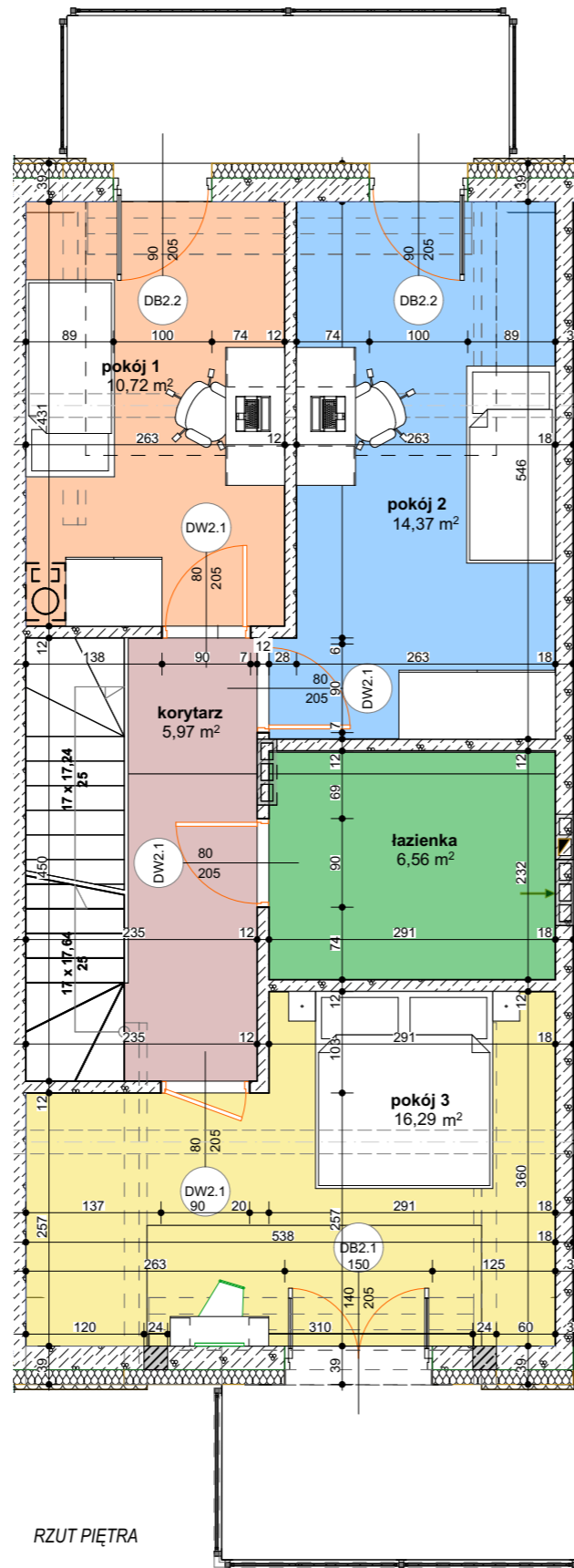


POWIERZCHNIA STRYCHU NIE JEST WLICZONA DO POWIERZCHNI UŻYTKOWEJ LOKALU

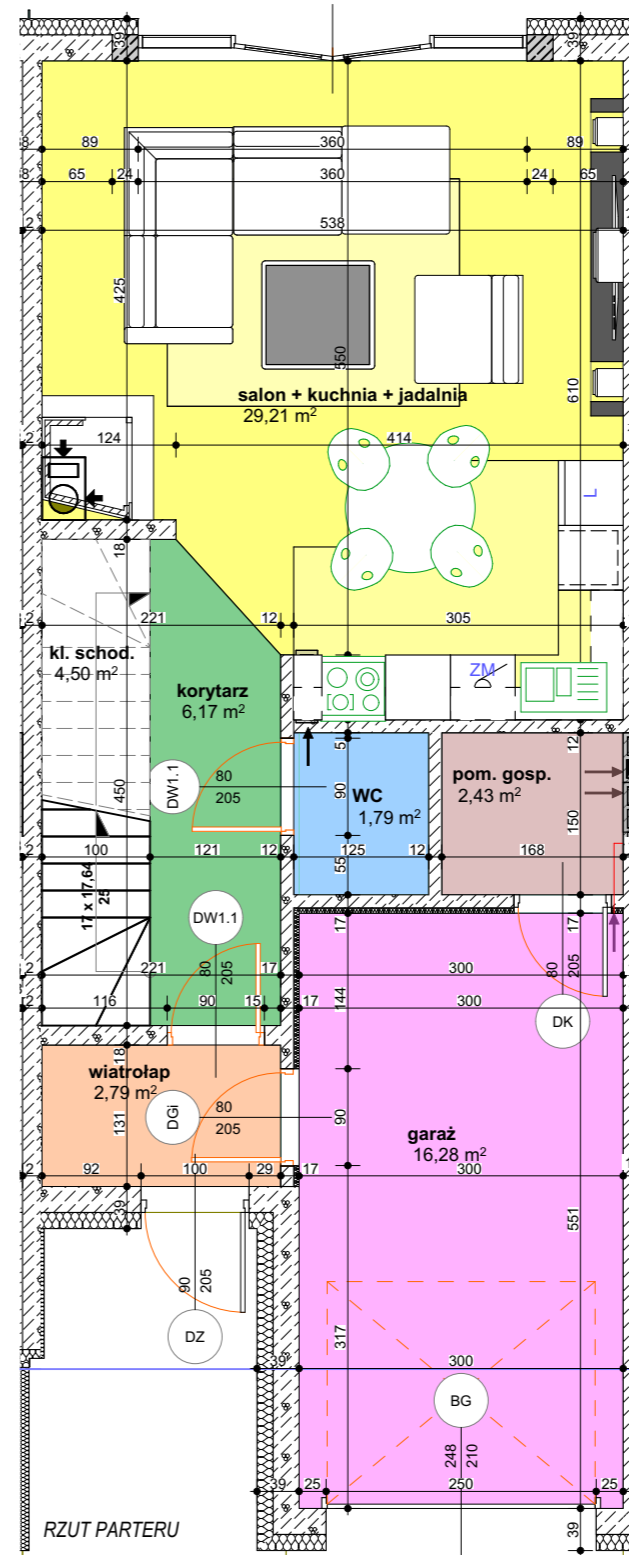


RZUT STRYCHU NIEUŻYTKOWEGO
POWIERZCHNIA 18,01 m²

RZUT STRYCHU



RZUT PIĘTRA



RZUT PARTERU

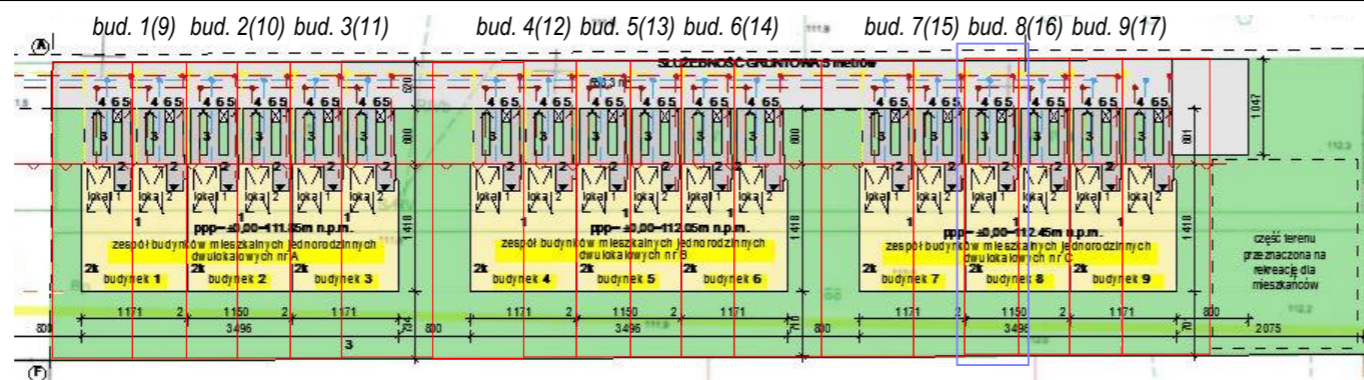
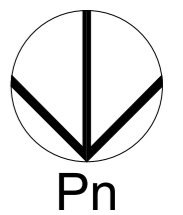
INWESTOR:

ASUA

ASUA Sp. z o.o. Sp. k.
05-825 Grodzisk Mazowiecki ul. Wioślarska 10 lok. 34

NAZWA POMIESZCZENIA	POWIERZCHNIA
PARTER	
WIATROŁAP	2,79
KORYTARZ	6,17
WC	1,79
SALON + JADALNIA + KUCHNIA	29,21
KŁATKA SCHODOWA 100%	4,50
POW. UŻYTKOWA PARTERU W 1 LOKALU	44,46
POM. GOSPODARCZE	2,43
GARAŻ	16,28
POWIERZCHNIA CZĘŚCI GOSPODARCZEJ	18,71
POWIERZCHNIA NETTO PARTERU	63,17

NAZWA POMIESZCZENIA	POWIERZCHNIA
PIĘTRO	
KORYTARZ	5,97
ŁAZIENKA	6,56
POKÓJ 1	10,72
POKÓJ 2	14,37
POKÓJ 3	16,29
POW. UŻYTKOWA PIĘTRA W 1 LOKALU	53,91



JEDNOSTKA PROJEKTOWA:

archired
PRACOWNIA ARCHYTEKTONICZNA
M: 604 169 330
www.archired.pl

KProjekt
PRACOWNIA ARCHYTEKTONICZNA
M: 608 860 980

ZESPÓŁ BUDYNKÓW MIESZKALNYCH JEDNORODZINNYCH
W ZABUDOWIE SZEREGOWEJ

05-825 GRODZISK MAZOWIECKI UL. DALEKA

LOKAL 2 - BUD. 8(16)